

FF, HF

TYP
Wkładki miniaturowe 6,3x32 FF, HF

NAPIĘCIE ZNAMIONOWE
~500V

Dane techniczne:			Zastosowanie:
Normy: PN-IEC, EN 60127-1 PN-IEC, EN 60127-2	Znamionowa zdolność zwarciowa: ~1,5kA Napięcie znamionowe: ~500V	Charakterystyka FF, HF (FF - działanie bardzo szybkie)	Wkładki miniaturowe HF są stosowane do ochrony urządzeń elektronicznych. Wkładki o charakterystyce FF są idealne do ochrony półprzewodników jak: tranzystory, diody, triaki itp.



ULTRA QUICK - C

Rozmiar	In	Typ	Nr kodowy	Całka Joule'a wyłączenia I ² t (A ² s)	Znamionowe straty mocy (W)	Char.	Pakowanie (szt.)	Waga (g)
6,3x32 FF	1A	6,3x32 FF 1A/500V	006710130	0,14	0,4	FF	10	10
	1,25A	6,3x32 FF 1,25A/500V	006710131	0,22	0,44	FF	10	10
	1,6A	6,3x32 FF 1,6A/500V	006710132	0,31	0,48	FF	10	10
	2A	6,3x32 FF 2A/500V	006710133	0,64	0,75	FF	10	10
	2,5A	6,3x32 FF 2,5A/500V	006710134	1,2	0,94	FF	10	10
	3,15A	6,3x32 FF 3,15A/500V	006710135	2	1,12	FF	10	10
	4A	6,3x32 FF 4A/500V	006710136	5	1,3	FF	10	10
	5A	6,3x32 FF 4A/500V	006710137	10	1,5	FF	10	10
	6,3A	6,3x32 FF 6,3A/500V	006710138	3	1,73	FF	10	10
	8A	6,3x32 FF 8A/500V	006710139	6,5	2	FF	10	10
	10A	6,3x32 FF 10A/500V	006710140	12	2,5	FF	10	10
	12,5A	6,3x32 FF 12,5A/500V	006710141	18	2,84	FF	10	10
	16A	6,3x32 FF 16A/500V	006710142	31	3,2	FF	10	10
6,3x32 HF	315mA	6,3x32 HF 315mA/500V	006710216	0,0025	0,2	HF	10	10
	400mA	6,3x32 HF 400mA/500V	006710217	0,0045	0,25	HF	10	10
	500mA	6,3x32 HF 500mA/500V	006710218	0,009	0,26	HF	10	10
	630mA	6,3x32 HF 630mA/500V	006710219	0,015	0,26	HF	10	10
	800mA	6,3x32 HF 800mA/500V	006710220	0,3	0,31	HF	10	10
	1A	6,3x32 HF 1A/500V	006710221	0,4	0,3	HF	10	10
	1,25A	6,3x32 HF 1,25A/500V	006710222	0,8	0,34	HF	10	10
	1,6A	6,3x32 HF 1,6A/500V	006710223	1,5	0,7	HF	10	10
	2A	6,3x32 HF 2A/500V	006710224	2,5	0,79	HF	10	10
	2,5A	6,3x32 HF 2,5A/500V	006710225	5	0,8	HF	10	10
	3,15A	6,3x32 HF 3,15A/500V	006710226	9	0,9	HF	10	10
	4A	6,3x32 HF 4A/500V	006710227	18	0,95	HF	10	10
	5A	6,3x32 HF 5A/500V	006710228	40	0,96	HF	10	10
	6,3A	6,3x32 HF 6,3A/500V	006710229	80	1	HF	10	10
	8A	6,3x32 HF 8A/500V	006710230	150	1	HF	10	10
	10A	6,3x32 HF 10A/500V	006710231	240	0,96	HF	10	10
	12,5A	6,3x32 HF 12,5A/500V	006710232	500	1	HF	10	10
	16A	6,3x32 HF 16A/500V	006710233	920	1	HF	10	10
	20A	6,3x32 HF 20A/500V	006710234	1500	1,1	HF	10	10
25A	6,3x32 HF 25A/500V	006710235	3100	1,2	HF	10	10	

Czasy wyłączenia dla prądów probierczych - 6,3x32 FF

Prąd znamionowy	Prąd probierczy						
	2,1 x I _N		2,75 I _N		4 I _N		10 I _N
	maksymalny	minimalny	maksymalny	minimalny	maksymalny	Maksymalny	
1A do 5A	< 1h	4ms	100ms	1ms	25ms	<5ms	
6,3A do 16A	< 1h	4ms	300ms	1ms	25ms	<5ms	

Czasy wyłączenia dla prądów probierczych - 6,3x32 HF

Prąd znamionowy	Prąd probierczy						
	2,1 x I _N		2,75 I _N		4 I _N		10 I _N
	maksymalny	minimalny	maksymalny	minimalny	maksymalny	Maksymalny	
315mA do 800mA	< 30min	20ms	100ms	8ms	400ms	<20ms	
1A do 25A	< 30min	100ms	300ms	20ms	1s	<50ms	

Dane techniczne na str. 74

HT

TYP
CH-Wkładki miniaturowe 6,3x32 HT

NAPIĘCIE ZNAMIONOWE

~500V

Dane techniczne:

Normy:

PN-IEC, EN 60127-1
PN-IEC, EN 60127-2

Znamionowa zdolność zwarciowa:

~1,5 kA

Napięcie znamionowe:

~500V

Charakterystyka

HT

(działanie zwłoczne)

Zastosowanie:

Wkładki miniaturowe HT są stosowane do ochrony urządzeń elektronicznych.

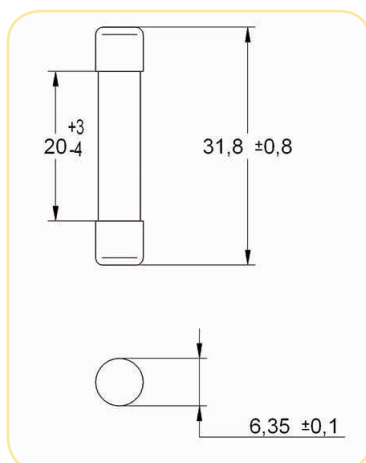
Rozmiar	In	Typ	Nr kodowy	Całka Joule'a wyłączenia I ² t (A ² s)	Znamionowe straty mocy (W)	Char.	Pakowanie (szt.)	Waga (g)
6,3x32 HT	100mA	6,3x32 HT 100mA/500V	006710309	0,05	0,008	HT	10	10
	125mA	6,3x32 HT 125mA/500V	006710310	0,08	0,010	HT	10	10
	160mA	6,3x32 HT 160mA/500V	006710311	0,12	0,012	HT	10	10
	200mA	6,3x32 HT 200mA/500V	006710312	0,20	0,017	HT	10	10
	250mA	6,3x32 HT 250mA/500V	006710313	0,35	0,018	HT	10	10
	315mA	6,3x32 HT 315mA/500V	006710314	0,50	0,2	HT	10	10
	400mA	6,3x32 HT 400mA/500V	006710315	0,80	0,25	HT	10	10
	500mA	6,3x32 HT 500mA/500V	006710316	0,32	0,26	HT	10	10
	630mA	6,3x32 HT 630mA/500V	006710317	0,6	0,26	HT	10	10
	800mA	6,3x32 HT 800mA/500V	006710318	1	0,31	HT	10	10
	1A	6,3x32 HT 1A/500V	006710319	1,5	0,3	HT	10	10
	1,25A	6,3x32 HT 1,25A/500V	006710320	3,1	0,34	HT	10	10
	1,6A	6,3x32 HT 1,6A/500V	006710321	5,2	0,7	HT	10	10
	2A	6,3x32 HT 2A/500V	006710322	10	0,79	HT	10	10
	2,5A	6,3x32 HT 2,5A/500V	006710323	19	0,8	HT	10	10
	3,15A	6,3x32 HT 3,15A/500V	006710324	37	0,9	HT	10	10
	4A	6,3x32 HT 4A/500V	006710325	68	0,95	HT	10	10
	5A	6,3x32 HT 5A/500V	006710326	130	0,96	HT	10	10
	6,3A	6,3x32 HT 6,3A/500V	006710327	215	1	HT	10	10
	8A	6,3x32 HT 8A/500V	006710328	370	1	HT	10	10
10A	6,3x32 HT 10A/500V	006710329	620	0,96	HT	10	10	
12,5A	6,3x32 HT 12,5A/500V	006710330	1300	1	HT	10	10	
16A	6,3x32 HT 16A/500V	006710331	2500	1	HT	10	10	
20A	6,3x32 HT 20A/500V	006710332	3400	1,1	HT	10	10	
25A	6,3x32 HT 25A/500V	006710333	5600	1,2	HT	10	10	
32A	6,3x32 HT 32A/500V	006710334	3900	2,2	HT	10	10	



ULTRA QUICK - C

Czasy wyłączenia dla prądów probierczych - 6,3x32 HT

Prąd znamionowy	Prąd probierczy						
	2,1 I _N		2,75 I _N		4 I _N		10 I _N
	maksymalny	minimalny	maksymalny	minimalny	maksymalny	Maksymalny	
315mA do 800mA	< 30min	400ms	80s	95ms	5s	10ms - 300ms	
1A do 25A	< 30min	400ms	80s	150ms	5s	20ms - 300ms	

Wymiary wkładki
6,3 x 32